



Schweizerische Eidgenossenschaft
Confédération suisse
Confederazione Svizzera
Confederaziun svizra



IWMI
International
Water Management
Institute



**МАРКАЗИЙ ОСИЁДА ДАЛА ШАРОИТИДА ЕРНИ ВА СУВНИ
САМАРАДОРЛИГИНИ ОШИРИШ ЛОЙИХАСИ**

**ҲАР ХИЛ ТУРДАГИ ГИДРОПОСТЛАРНИ
КУРИШ БЎЙИЧА
Қ Ў Л Л А Н М А**



ФАРҶОНА

Сув ҳисоби ишларини ташкил қилиш.

Республикамызда қишлоқ хўжалиги соҳасида амалга оширилаётган иқтисодий ислохотлар натижасида иқтисодий ночор ширкат хўжаликлари тугатилиб, уларнинг ўрнида янги деҳқон - фермер хўжаликлари ташкил этилмоқда. Жамоат мулкчилигига мўлжалланган агротехника, ирригация-мелиорация хизмати ва бошқа инфраструктуралари ҳам тугатилмоқда. Қишлоқ хўжалиги маҳсулотлари етиштирувчилар деҳқон, фермер хўжаликлари кўпайиши натижасида сувдан фойдаланувчилар сони ҳам кўпаймоқда. Сув ресурсларидан самарали фойдаланиш, фермерлараро сув тақсимотини тўғри ташкил этиш учун ҳар бир сувдан фойдаланувчига берилаётган сув ўлчаш иншоотларини қуриш замон талаби бўлиб қолмоқда. Фермер хўжаликларидаги ички очиқ сув тармоқларида сув сарфини ҳисобга олишда энг оддий воситаларни тайёрлаш, қуриш ҳамда улардан фойдаланиш усулларини қўлланма сифатида тайёрлаб ҳар бир истемолчиларга етказиш мақсадга мувофиқдир.

Сувдан самарали фойдаланиш ва сув захираларини тежаш кўп жиҳатдан хўжаликда (ширкат хўжалиги, СФУ) сувни ҳисобга олишни ташкил этишга боғлиқ. Суғоришга берилаётган сувни тез ва аниқ ҳисоблаб чиқиш, уни сувдан фойдаланувчиларга тақсимлаш сувдан самарали фойдаланиш асосини ташкил этади ҳамда ернинг мелиоратив ҳолати яхши сақланишини таъминлаш учун маълум шароит яратади.

Сув тақсимотини, унинг назорат қилинишини ва сувдан қандай фойдаланилаётганини таҳлил этиш ишларини тез бажариш учун суғориш шахобчаларини сув ўлчаш воситалари билан жиҳозлаш зарур.

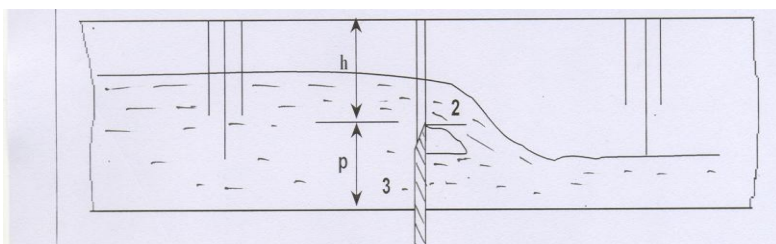
Сув ўлчаш воситаларини:

- Хўжаликдаги каналнинг бошига;
- Каналлардан сув оладиган иншоотларга;
- Сув тақсимловчи участкалар бошига;
- Фермер хўжаликларининг сув олиш жойларига жойлаштириш тавсия этилади.

Муҳандислик сув ўлчаш воситалари йўқ хўжаликларнинг суғориш шахобчалари тизими учун вақтинча оддий гидростлар - рейкали постлар ўрнатиш керак. Рейкали постларни каналнинг иложи борида сув тўлиб ва қирғоғини юшиб кетмайдиган, тўлқин ёки мавсумий ходисаларни юзага келтирувчи кучли шамолдан тўсилган текис бўлагига камида 10 метр масофага жойлаштириш керак. Гидрост тўсиғи тавақсига каналнинг тўлишини ўлчайдиган стандарт рейка ўрнатилади. 1 см даражаланган рейкалар эса бевосита каналнинг қиялигига ўрнатилади. Канал тез оқадиган бўлса, гидростнинг даражаларга бўлиш орқали ўлчаш амалга оширилади.

Водосливан ўтаётган сув сарфини аниқлаш жадвали, л/с

Н, см	В Ч					В Т
	Остонасини кенлиги b, м					
	0,25	0,50	0,75	1,00	1,50	
1	0,47	0,93	1,40	1,86	2,79	0,01
2	1,32	2,63	3,95	5,26	7,89	0,08
3	2,42	4,83	7,25	9,66	14,5	0,22
4	3,72	7,44	11,2	14,9	22,3	0,45
5	5,20	10,4	15,6	20,8	31,2	0,78
6	6,83	13,7	20,5	27,3	41,0	1,23
7	8,61	17,2	25,8	34,4	51,7	1,81
8	10,5	21,0	31,6	42,1	63,1	2,53
9	12,6	25,1	37,7	50,2	75,3	3,40
10	14,7	29,4	44,1	58,8	88,2	4,43
11	17,0	33,9	50,9	67,9	102	5,62
12	19,3	38,7	58,0	77,3	116	6,98
13	21,8	43,6	65,4	87,2	131	8,53
14	24,4	48,7	73,1	97,4	146	10,3
15	27,0	54,0	81,0	108	162	12,2
16	29,8	59,5	89,3	119	179	14,3
17	32,6	65,2	97,8	130	196	16,7
18	35,5	71,0	107	142	213	19,2
19	38,5	77,0	116	154	231	22,0
20	41,6	83,2	125	166	250	25,0
21	44,7	89,5	134	179	268	28,3
22	48,0	96,0	144	192	288	31,8
23	51,3	103	154	205	308	35,5
24	54,7	109	164	219	328	39,5
25	58,1	116	174	233	349	43,8
26	61,6	123	185	247	370	48,3
27	65,2	130	196	261	391	53,0
28	68,9	138	207	276	413	58,1
29	72,6	145	218	290	436	63,4
30	76,4	153	229	306	458	69,0



Бунинг учун кесими симметрик ва тўғри чизиқли каналлар туби бўйича энини (В), энг кўп сув сарфини (Q_{max}) ва ариқдаги сувнинг чуқурлигини (h_{max}) билиш керак. Кўчма водосливлар аввалдан тайёрлаб қўйилган хандаққа (траншеяга) ўрнатилади, унинг остонаси горизонтал ва деворлари вертикал

холатда бўлиши, водослив ва ариқнинг ўқлари бир-бирига тўғри келиши шарт. Уни хандакқа ўрнатаётган пайтда олд, орқа ва ён томонларидаги ерни сув ювиб кетмаслиги учун яхшилаб шиббалаш керак. Кўчмас водосливи ўрнатгандан кейин унинг олд ва орқа қисмини 5-6 (h_{\max}) масофада маҳаллий материаллар (тупроқ, шағал) билан мустаҳкамлаш ёки бетонлаш керак.

Сув сарфини ўлчаш.

Водосливларда сув сарфини ўлчаш ўлчов рейкаси бўйича сувнинг чуқурлигини (босимини) аниқлаш орқали амалга оширилади. Ўлчанган чуқурлик қиймати бўйича сув сарфи жадвалидан мос равишда тегишли сув сарфи миқдори аниқланади.



Участкалардаги сув тақсимлагичларда оилавий пудрат ва фермерлардаги сув очқичларда сувни ҳисобга олиш учун каналдаги сув сарфига, жойнинг қиялигига ва хўжаликдаги бошқа омиларга боғлиқ ҳолда ҳар хил сув ўлчаш воситалари қўлланилади. Сув сарфи ҳисоби ҳар куни 2 маҳал ўтказилади ва махсус олди-берди журнаliga ёзиб борилади.

Жойдаги вазиятдан келиб чиқиб, яъни жойнинг рельефи, каналнинг нишаблиги, сув ўтказиш қобилияти ҳамда сувнинг лойқалиги ҳисобга олган ҳолда сув ўлчаш қурилмалари танланади. Сув ўлчаш қурилмалари ишлаш принцига қараб икки турга бўлинади: сувнинг сиқилиши ҳисобига ишловчи муҳандислик турдаги ва сувнинг эркин оқими шароитида ишловчи номуҳандислик турдаги гидростларга бўлинади. Муҳандислик турдаги сув ўлчаш қурилмаларига Поршалл лотоги, САНИИРИ нови, Чиполетти, Томсон, Иваново водосливи каби сув ўлчаш қурилмалари киради, номуҳандислик турдаги сув ўлчаш қурилмаларига

эса белгиланган ўзан, параболик лоток ва рейкали турдаги сув ўлчаш қурилмалари киради. Муҳандислик туридаги сув ўлчаш қурилмаларининг ишлаш даражаси номуҳандислик турдаги сув ўлчаш қурилмалариникига нисбатан анча юқоридир. Кичик ер эгалари, деҳқон ва фермер хўжаликлари олаётган сувини ҳисобини юритиш учун кенг оммалашган Чиполетти ва Томсон туридаги сув ўлчаш қурилмаларидан фойдаланилмоқда. Сув ўлчаш қурилмаси ўрнатиладиган жой куйидаги параметрларга асосан танланади:

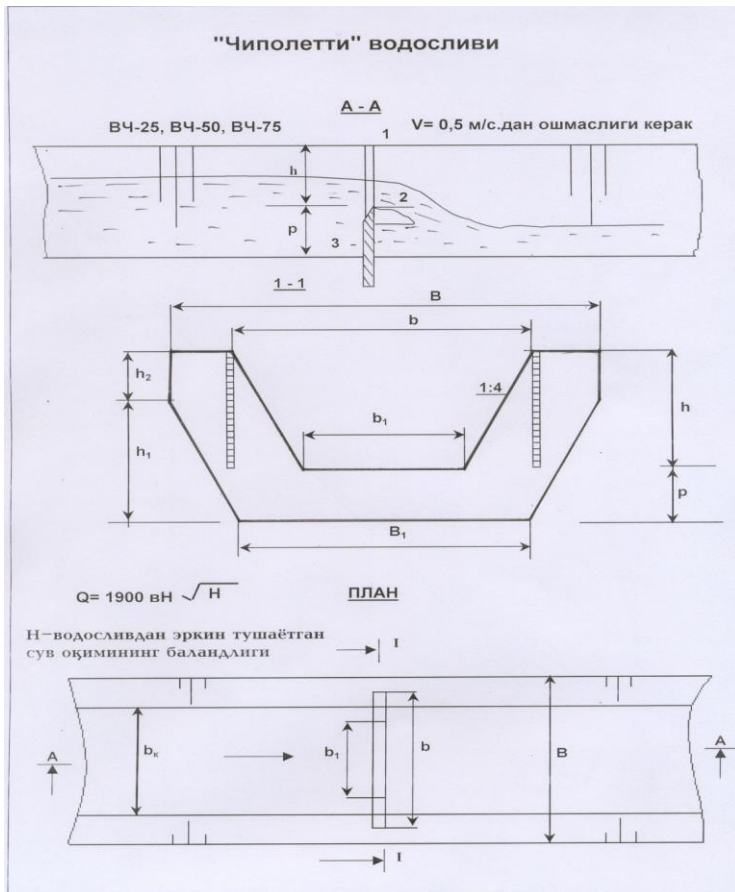
- Ернинг нишаблиги, бунда қуйи бьефда сув димланмай равон оқиши ва лойқа чўкиб қолмаслиги ҳисобга олиниши керак;
- Сув ўлчаш қурилмасигача ва сув ўлчаш қурилмасидан кейин 1,5 метрдан ариқнинг тўғри чизикли қисми бўлиши керак.

Чиполетти водосливи (ВЧ).

Чиполетти водосливининг ҳар хил ўлчамдаги турлари бўлиб, фермер хўжаликлари учун асосан «ВЧ-50» ва «ВЧ-75» ўлчамдагилари тавсия этилмоқда.

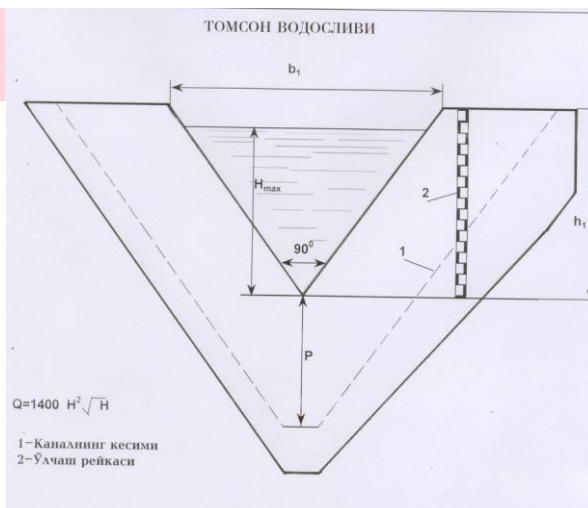
ВЧ-50 водосливи трапеция шаклидаги юпка деворли бўлиб, қалин тунука листдан (3-4 мм.) ички ён томонларининг бурчаги 1:4 қияликда тайёрланади. Трапециянинг кичик асоси (b) 50 см бўлади. Водосливининг пастки томонига метал бурчакли қозик пайвандланади. Водослив девори ва томонлари текис ва силлиқ бўлиши, ўлчаш райкасидаги «ноль» белгиси трапеция шаклида қирқилган жойнинг қуйи қисмига (трапециянинг пастки асосига) тўғри қилиб ўрнатилиши лозим. Металдан тайёрланган қисмининг ҳаммаси зангга қарши бўёқ билан бўялиши шарт. ВЧ-50 водосливи кўчма ва кўчмас бўлиши мумкин. Сув ўтказиш қобилияти 5л/сек.дан 80 л/сек.гача бўлади.

ВЧ-75 водосливи 4 мм қалинликдаги метал тунукалардан тайёрланади ва кўчмас қилиб ўрнатилади. Трапециянинг кичик асоси (b) 75 см бўлиб, 15 л/сек.дан 230 л/сек.гача бўлган сув сарфини ўлчаш учун мўлжалланган. Ушбу водосливга қўйилган бошқа талаблар ВЧ-50 кабидир.



Томсон водосливи (ВТ).

Томсон (ВТ) водосливи ҳам қўчма ва қўчмас бўлиши мумкин. ВТ қалинлиги 3 мм бўлган метал тунукадан тайёрланади ва 90° даражали бурчак шаклида бўлади. Ушбу водосливга қўйилган барча талаблар ВЧ-50 водосливи кабидир.



Водосливларни ўрнатиш.

Барча турдаги ва ўлчамдаги водосливлар қуйидаги расмда келтирилган ҳолатда ўрнатилади:



Добавлено примечание ([U1]): 31 га ыаранг